

Ref E001

Bezeichnung E 10

Code

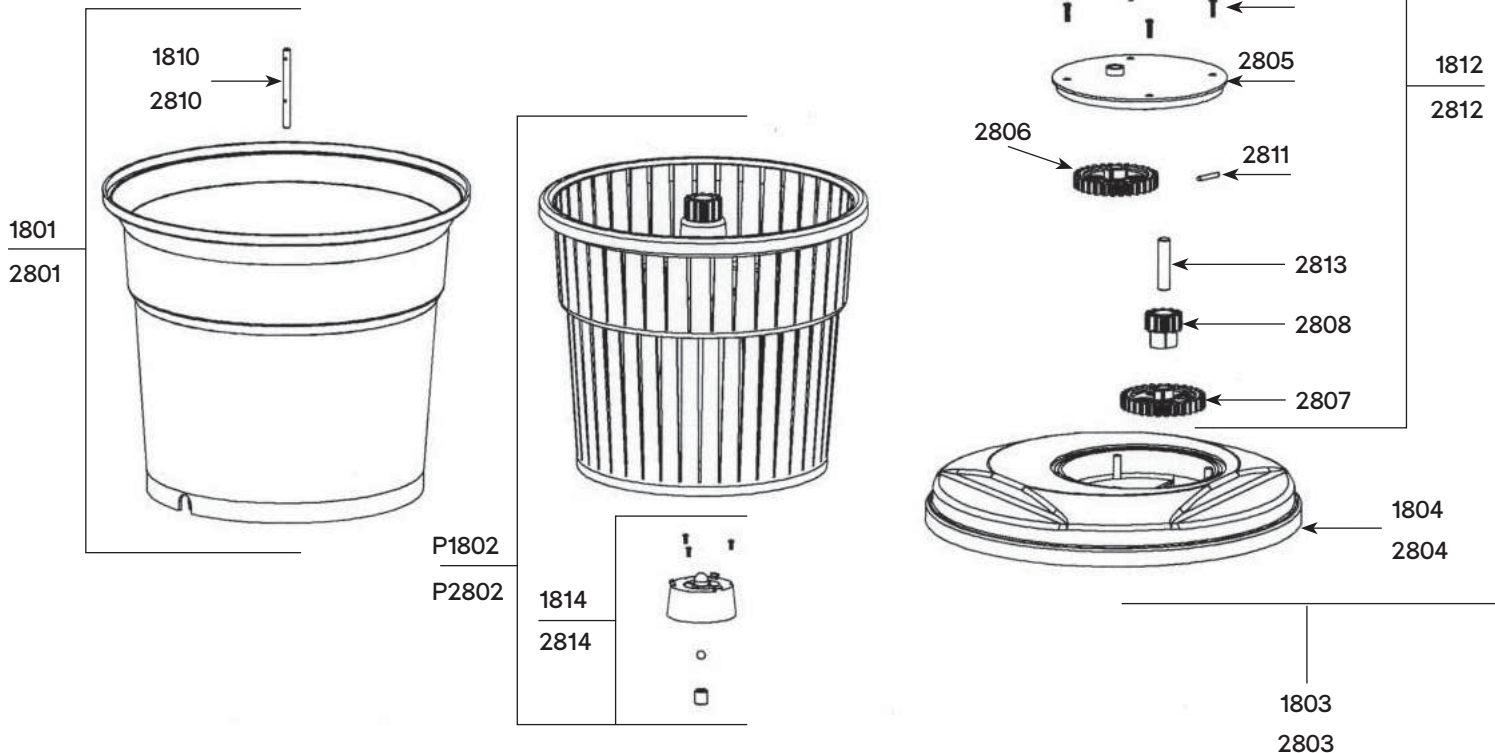
EIMER	1801
KOMPLETT DECKEL	1803
DECKEL	1804
GRIFFTEIL OHNE WELLE, OHNE ZAHNRADERN, OHNE ACHSE	1809
ACHSE	1810
GRIFFTEIL MIT WELLE UND ZAHNRADERN	1812
WELLENZAPFEN	1814
EINSATZ	2805
GROSSES ZAHNRAD MIT BOHRUNG + STIFT	2806
ZAHNRAD	2807
KLEINES ZAHNRAD	2808
STIFT FÜR GROSSES ZAHNRAD	2811
WELLE	2813
ZAHNRÄDER (3 STÜCK) + STIFT	2815.1
GRIFFSCHRAUBEN	9014
BOLZEN INOX M 4 X 25 (4)	9014.G
MUTTER PLASTIK ORANGE (4)	9014.P
KORB	P1802

Ref E002

Bezeichnung E 20

Code

EIMER ZU SCHKLEUDER E 20	2801
KOMPLETT DECKEL	2803
DECKEL ZU E20	2804
EINSATZ	2805
GROSSES ZAHNRAD MIT BOHRUNG + STIFT	2806
ZAHNRAD	2807
KLEINES ZAHNRAD	2808
GRIFFTEIL OHNE WELLE, OHNE ZAHNRADERN, OHNE ACHSE	2809
ACHSE	2810
STIFT FÜR GROSSES ZAHNRAD	2811
GRIFFTEIL MIT WELLE UND ZAHNRADERN	2812
WELLE	2813
WELLENZAPFEN	2814
ZAHNRÄDER (3 STÜCK) + STIFT	2815.1
GRIFFSCHRAUBEN	9014
BOLZEN INOX M 4 X 25 (4)	9014.G
MUTTER PLASTIK ORANGE (4)	9014.P
KORB ZU SALATSCHLEUDER E20	P2802



WICHTIG: bitte geben Sie bei Ersatzteilbestellungen den Typ und Seriennummer des Gerätes an.